

Anleitung
für den
Zusammenbau
von
Klappsitzbänken
für VW neu
mit Motorraumkasten

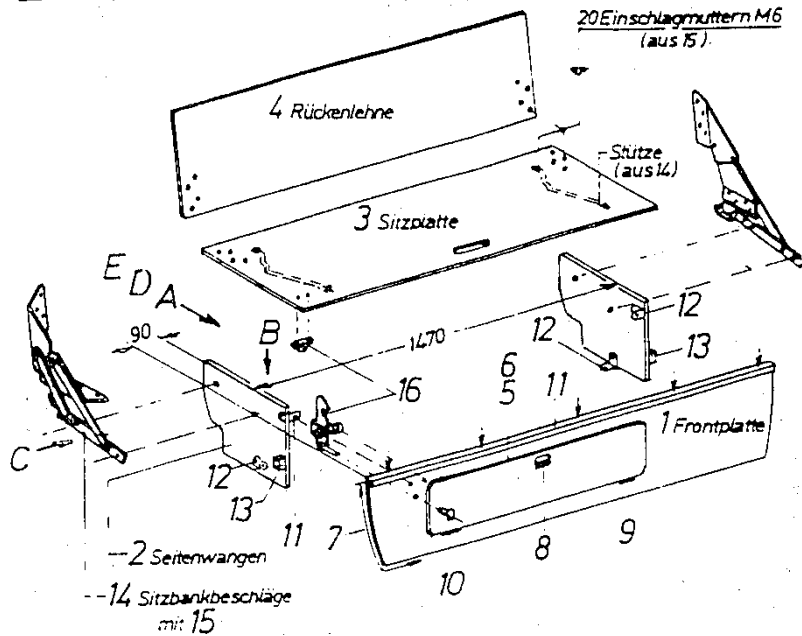
Ander.:

REIMO
Reisemobil - Center

Genen.:

„Alaska“ und „Florida“

Lieferumfang Klappsitzbank VW neu, breit



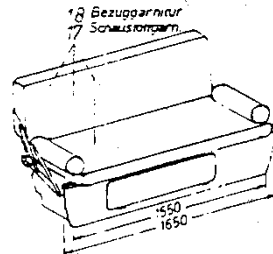
Die Sitzbankhöhe (Schlafläche) ist ausgelegt für eine Fahrzeugbodenplatte 25 mm dick incl. Isolation!

Holzteile:

- Teil 1 : Frontplatte mit Klappe
- Teil 2 : 2 Seitenwangen
- Teil 3 : Sitzplatte
- Teil 4 : Rückenlehne

- | | | | |
|---------------------------|----------------------------------|--------|--------|
| Teil 5 : 2,3 m | Urniermer | 141401 | 1
1 |
| Teil 6 : 2,3 m | Türurniermer | 141410 | |
| Teil 7 : 3 m | Dichtfeder | 121007 | |
| Teil 8 : 1 St. | Möbelgriff | 141516 | |
| Teil 9 : 1 St. | Spez. Scharnier re | 141800 | |
| Teil 10 : 1 St. | Spez. Scharnier li | 141801 | |
| Teil 11 : 1 St. | Alu-U-Profil 20x20, 1650 mm lang | | |
| Teil 12 : 4 St. | Stuhlwinkel | 141294 | |
| Teil 13 : 2 St. | Möbelverbinder | 141878 | |
| Teil 14 : 1 Garn. | Sitzbankbeschläge | 142503 | |
| Teil 15 : 1 Schraubens.f. | Sitzbankb. | 142520 | |
| Teil 16 : 1 Satz | Sitzverriegelung | 142530 | |

- nicht im Lieferumfang enthalten:
- Teil 17 : 1 Garnitur Schaumstoffteile 13540120
 - Teil 18 : 1 Garnitur Bezüge 1354022*



Zusammenbauzeichnung

Ander:

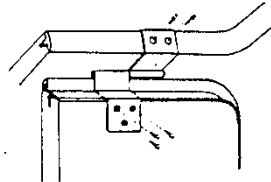
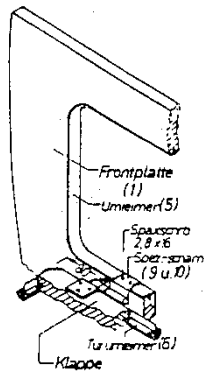
REIMO
Reisemobil - Center

Benennung: VW neu „Alaska“ („Florida“)
Klappsitzbank, breit (schmal)

Teil Nr.: Blatt von 1/1

Detail A: Vormontage der Frontplatte

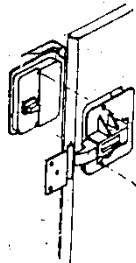
Schlagen Sie mit einem Gummihammer den Türumleimer 141410 in die Klappe der Frontplatte, den Umleimer 141401 (Teil 5) in den Ausschnitt der Frontplatte (Teil 1).
Montieren Sie nun die zwei Spezialscharniere (Teil 9 u.10) sowie den Möbelgriff (Teil 8) an die Frontplatte.



Montage des Spezialscharniers

Spezialscharnier mit ca. 80 mm Abstand zur Senkrechten der Frontplatte mittels der Spaxschrauben montieren. Befestigen Sie nun das Gegenstück mit 3 Kreuzschlitzschrauben an der Klappe.

Hängen Sie das Scharnier ein und montieren Sie nun auf gleiche Weise das 2. Scharnier (80 mm Abstand).



Schloßmontage

Befestigen Sie das Möbelschloß mit den 2 beiliegenden Kreuzschlitzschrauben.

Das Schließblech wird am Türblatt mittels 3 kleinen Kreuzschlitzschrauben befestigt.

Schließt die Tür nicht einwandfrei, so können Sie das Metallschließblech vorsichtig biegen und damit eine einwandfreie Schließung der Tür erreichen.

Änder.:

REIMO
Reisemobil - Center

Bezeichnung: VW neu, „Alaska“ („Florida“)
Klappsitzbank, breit (schmal)

Datum:

Name:

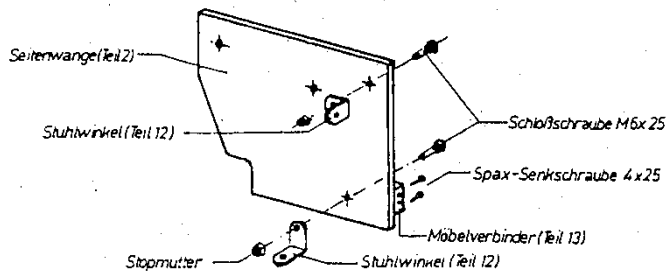
Zeichnungs-Nr.: 13 540 01

Teil-Nr.:

Blatt von:

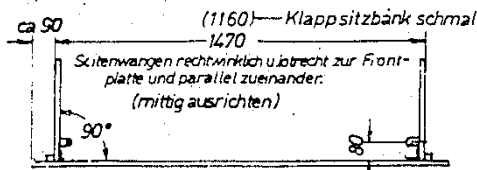
Zeichnungs-Nr.:

Befestigen Sie an den Seitenwangen (Teil 2) die Stuhlwinkel (Teil 12) mit Schloßschrauben M6 x 25 und die Möbelverbinder (Teil 13) mit Spax-Senkschrauben 4 x 20.



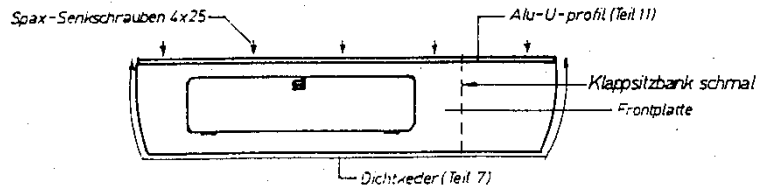
Detail B: Vormontage der Seitenwangen.

Montieren Sie die 2 Seitenwangen an die Frontplatte im Abstand von (außen gemessen) 1470 mm.



Detail C: Befestigung der Seitenwangen an der Frontplatte.

Stellen Sie den Korpus der Klappsitzbank in das Fahrzeug, um die Breite zu überprüfen. Paßt die Bank einwandfrei, so tackern Sie den Dichtkeder 141007 (Teil 1) umlaufend um die Frontplatte fest und befestigen Sie mit 4 bis 5 Spax-Senkschrauben 4 x 20 das U-Profil auf der Oberkante der Frontplatte.



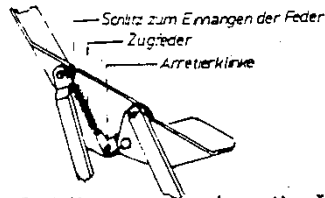
Detail D: Festtackern des Dichtketers und anschrauben des U-profils an die Frontplatte.

Ander.:

REIMO
Reisemobil - Center

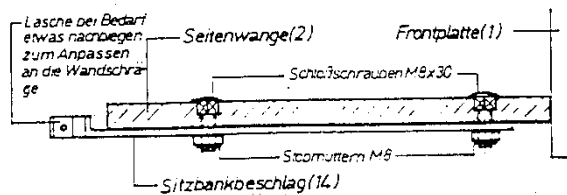
Benenn. VW neu „Alaska“ („Florida“)
Klappsitzbank, breit (schmal)

prüfen Sie die KSB-Beschläge (Teil 14) auf Leichtgängigkeit (Ölen) und hängen Sie je eine Feder in die KSB-Beschläge ein.



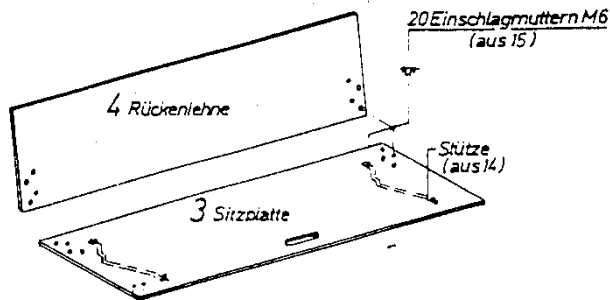
Detail E: Einhängen der Arretierfeder.

Befestigen Sie die KSB-Beschläge von außen mit Schloßschrauben M 8 x 30 an den Seitenwangen.



Detail F: Befestigung der Klappsitzbankbeschläge.

Schlagen Sie in die Sitzplatte (Teil 3) und die Rückenlehne (Teil 4) die Einschlagmuttern M 6 ein. Die Einschlagmuttern werden auf der Seite eingeschlagen, auf der der Schaumstoff aufgelegt wird. Befestigen Sie nun die Sitzplatte (3) und die Rückenlehne (4) mit Maschinenschrauben M 6 x 20 an den Klappsitzbankbeschlägen und überprüfen Sie die einwandfreie Funktion der Klappsitzbank.

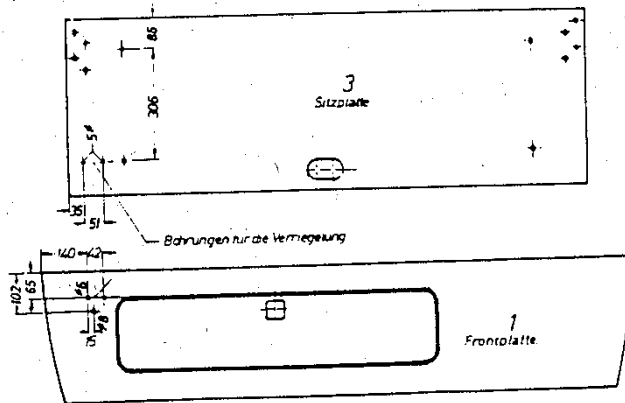
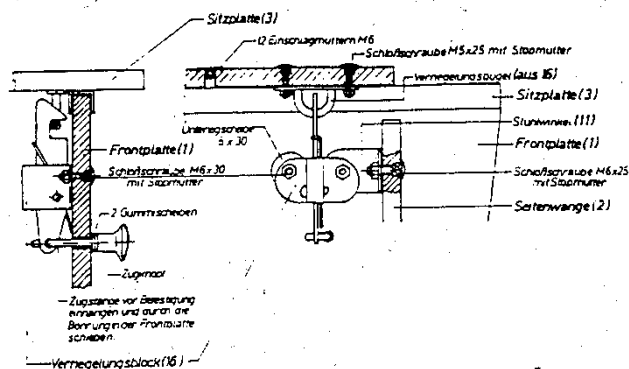


Detail G: Einschlagen der Einschlagmuttern

REIMO Reisemobil - Center		Bereich: VW neu, „Alaska“ („Florida“) Klappsitzbank, breit (schmal)	
Datum	Name	Zeichnungs-Nr.	Teil Nr. Blatt von Maßstab
15.11.1990	rosenow	13540 01 13 201 01	5 / 9

Detail H: Anbringen der Sitzverriegelung

Befestigen Sie den Verriegelungsblock der Sitzplattenverriegelung an der Frontplatte (Achtung! Für eine Bohrung die Schloßschraube des Stuhlwinkels mitnutzen. Bei der anderen Bohrung eine Unterlegscheibe 6 x 30, zum Höhenausgleich, unterlegen). Der Verriegelungsbügel wird an der Sitzplatte mit 2 Schloßschrauben M5 x 25 befestigt.



Ander.:

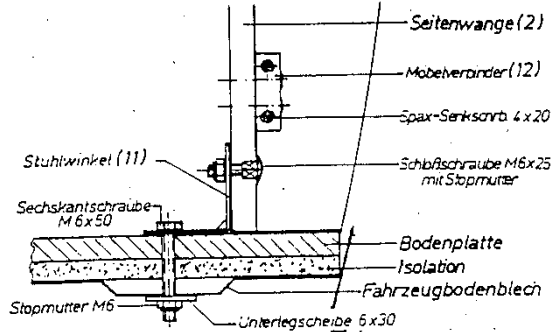
REIMO
Reisemobil - Center

Benennung: VW neu, „Alaska“ („Florida“)
Klappsitzbank, breit (schmal)

Teil Nr.: Blatt von Maßstab:

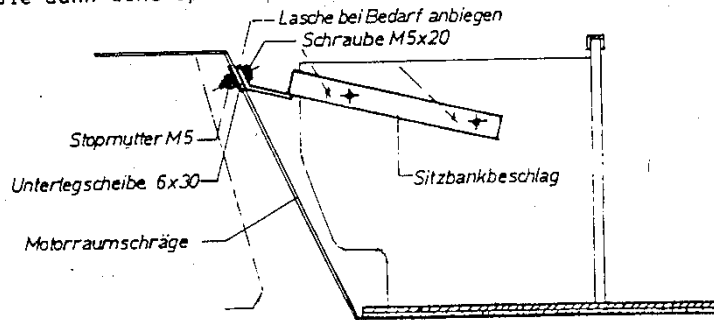
Jetzt können Sie mit dem Polstern der Klappsitzbank beginnen. Schaumstoffgarnitur (17) und Bezug (18) gehören nicht zum Lieferumfang der Klappsitzbank. Legen Sie zuerst den Schaumstoff auf die Sitzplatte (3) bzw. Rückenlehne (4) und dann den Bezug darüber, tackern Sie ihn dann auf der Rückseite der Holzplatte fest. Bei Luxusbezügen entfällt das Festtackern, da diese komplett über Schaumstoff und Sitzplatte gezogen werden und mit Klettband fixiert werden.

Stellen Sie Ihre Klappsitzbank in das Fahrzeug und befestigen Sie diese im Fahrzeug lt. Detail I, d.h. die Winkel an den Seitenwangen (2) werden mittels Sechskantschrauben M 6 x 50 durch den Fahrzeugboden mit außen verbunden. Befestigen Sie den Klappsitzbankbeschlag



Detail I: Befestigung der Sitzbank am Fahrzeugboden

Die Beschläge des KSB werden mit Schraube M 5 sowie Mutter und Unterlegscheibe an der Motorraumschräge befestigt. Bei einigen VW-Bus-Typen kann es sein, daß die innere Schraube bei Einbau der schmalen KSB nicht befestigt werden kann. Bitte verwenden Sie dann eine Spreizmutter.



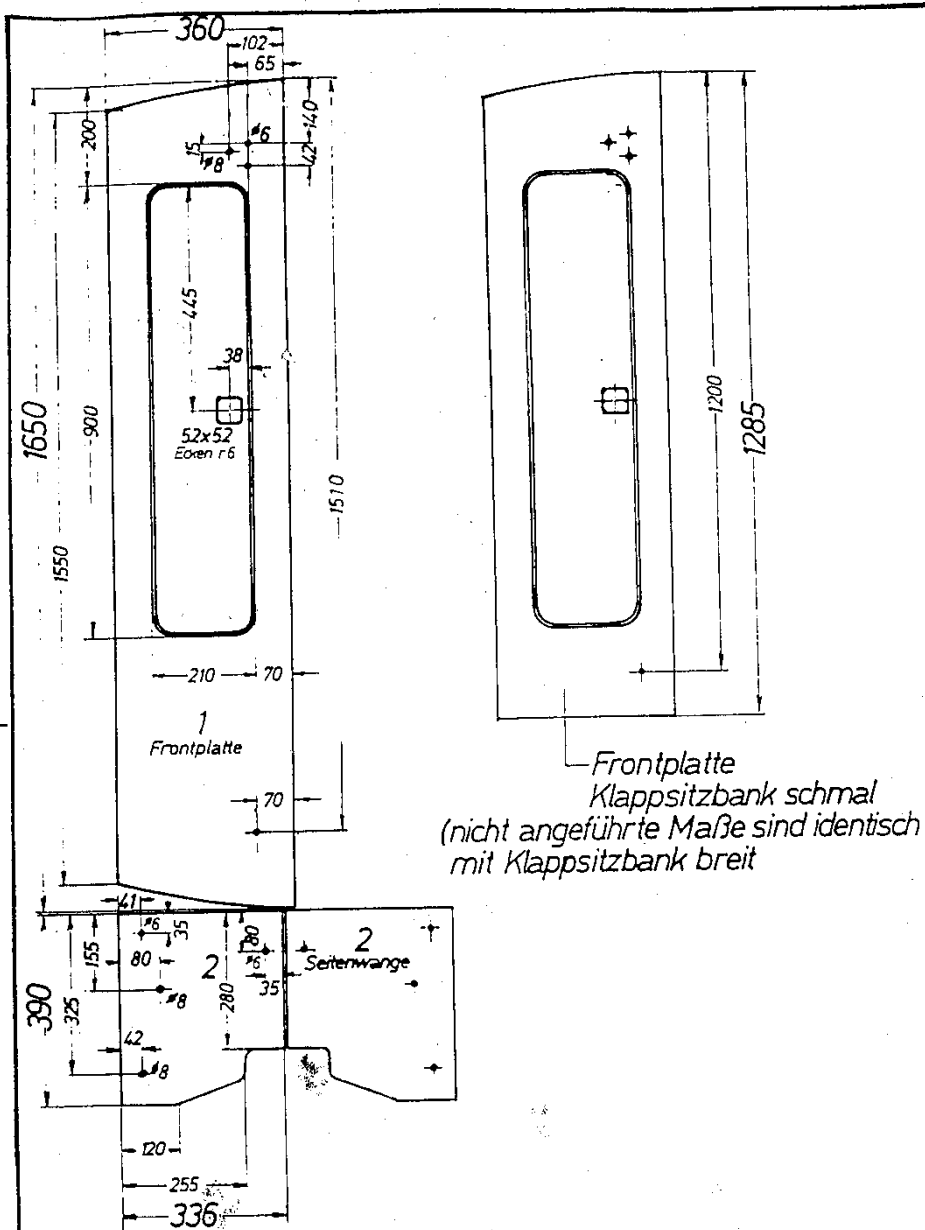
Detail K: Befestigung der Sitzbank an der Motorraumschräge

Änder.:

REIMO
Reisemobil - Center

Übersicht: VW neu, Anleitung für den
Zusammenbau v. Klappsitzbänken

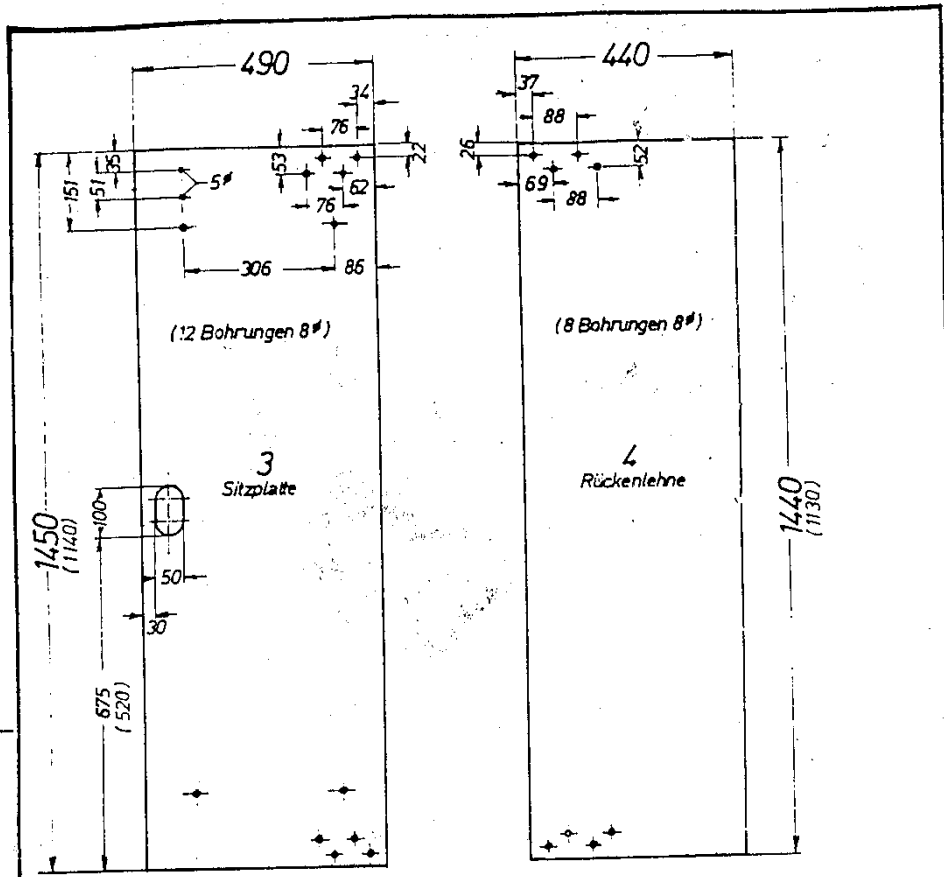
Datum	Name	Zeichnungs-Nr.	Teil-Nr.	Blatt von	Maßstab
12.11.2007	Encarnau	13540 01		7 / 9	



Frontplatte Klappsitzbank schmal
 (nicht angeführte Maße sind identisch mit Klappsitzbank breit)

Werkstoff: Sperrholz, beschichtet ca 15 mm dick Schnittplan 1

Anw.:	REIMO	Zimm.: VW neu „Alaska“ (und „Florida“)
	Reisemobil - Center	Klappsitzbank, breit (schmal)
	Datum	Name
	Zeichnungs-Nr.: 1354001	
	Teil Nr.:	Blatt von:
	1	1



Maße in () gelten für Klappsitzbank schmal

Werkstoff: Schichtplatte 19mm dick

Schnittplan 2

Ander.: Datum Name	REIMO Reisemobil - Center		Bemerk.: VW neu, „Alaska“ („Florida“) Klappsitzbank, breit (schmal)	
	11.12.2001	Amesow	Zeichnungs-Nr.: 13 540 01 13 540 01	Teil Nr.: Blatt von Maßstab: 3-2 9 / 9 1:10